

Hidro-pneumatikus aknaperem emelő

Kishaszon és teher gépjárművek szerelőknán történő emelésére alkalmas, pneumatikus működtetésű aknaperem emelő 14 t terhelhetőséggel, gyorsmegközelítés funkcióval.

ÉMI-TÜV minősítés folyamatban.



- Hidropneumatikus működtetés
- Pneumatikus gyorsmegközelítés
- Kettős működésű munkahenger
- Működtetés kézi kezelőszervvel
- Pneumatikus visszatérítés
- Csapágyazott görgők

Szállítási terjedelem

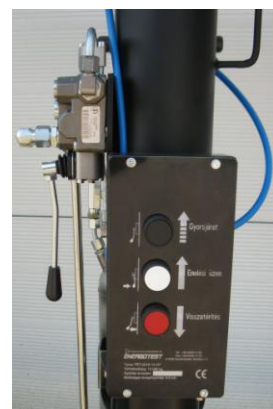
- Szán, keresztzán munkahengerrel
- Emelő tányér
- Hidropneumatikus tápegység
- 4 m pneumatika spirál tömlő gyorscsatlakozóval

Opció

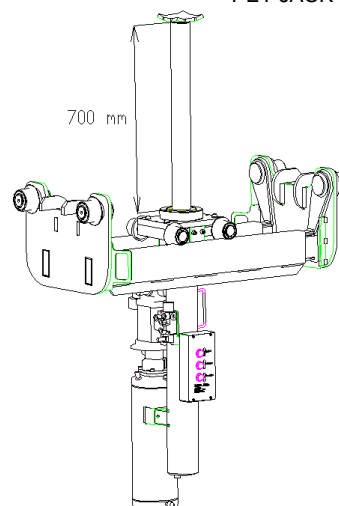
- Segédemelő
- Gumi tányér
- Tányér emelő
- Váltó leemelő

Műszaki adatok

Terhelhetőség:	14 t
Löket:	700 mm
Gyorsjárat sebesség:	25 mm/sec
Emelési sebesség:	12,5 mm/sec
Telepítési méret (akna szélesség):	750-1100 mm
Tápegység:	5-8 bar szűrt, olajozott
Működtetés:	gépi
Felületvédelem:	2 rétegű epoxigyanta alapú festés
Szín (standard):	szürke-kék (RAL 7030, RAL 5200)



PET JACK-14HP kezelőszervei



Teljes löket

Kiegészítő kétpontos segédemelő

PETJACK-14SE

Hidak emelése esetén a felépítmény alátámasztásánál lehet emelni a járművet.

ÉMI-TÜV minősítés folyamatban.

- emelő tányér helyére helyezhető
- állítható szélesség
- 2db emelő tányérral
- 2db magasítóval

Műszaki adatok

Terhelhetőség:	14 t
Szélesség:	632-1200 mm
Állítási lehetőség:	kézi
Magasító:	80 mm
Saját tömeg:	65 kg (Ház: 24 kg, toldatok: 8 kg/db)
Felület védelem:	tűzhorganyzás és festés

Szolgáltatás

- Kiválasztáshoz személyre szabott műszaki segítségnyújtás
- Beüzemelés Energotest Országos Hálózatán keresztül
- Emelőgép felülvizsgálat
- Teljes körű szolgáltatás

Kérje konfigurációs lapunkat!

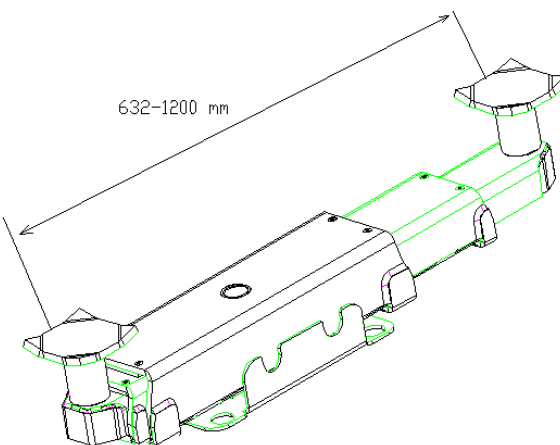
Az Ön partnere:



PET JACK-14 HP segédemelővel



PET JACK-14SE



Emelőtányér távolság

www.energotest.hu