

## Hidro-pneumatikus aknaperem emelő

Személy és kishaszon gépjárművek szerelőknán történő emelésére alkalmas, pneumatikus működtetésű aknaperem emelő 2,6 t terhelhetőséggel, gyorsmegközelítés funkcióval.

**ÉMI-TÜV** minősítéssel.



- Hidropneumatikus működtetés
- Pneumatikus gyorsmegközelítés
- Kettős működésű munkahenger
- Működtetés kézi kezelőszervvel
- Pneumatikus visszatérítés
- Csapágyazott görgők

### Szállítási terjedelem

- Szán, keresztaszán munkahengerrel
- Emelő tányér
- Hidropneumatikus tápegység
- 4 m pneumatika spirál tömlő gyorscsatlakozóval

### Opció

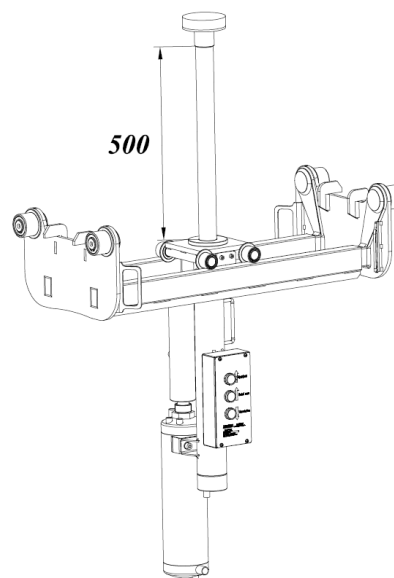
- Segédemelő
- Gumi tányér
- Tányér emelő
- Váltó leemelő

### Műszaki adatok

Terhelhetőség:	2,6 t
Lökét:	500 mm
Gyorsjárat sebesség:	25 mm/sec
Emelési sebesség:	12,5 mm/sec
Telepítési méret (akna szélesség):	750-1100 mm
Táplevegő:	5-8 bar szűrt olajozott
Működtetés:	gépi
Felületvédelem:	2 rétegű epoxigyanta alapú festés
Szín (standard):	szürke-kék (RAL 7030, RAL 5200)



PET JACK-2,6HP kezelőszervei



Teljes löket

**Kiegészítő kétpontos segédemelő****PET JACK-2,6SE**

Hidak emelése esetén a felépítmény alátámasztásánál lehet emelni a járművet.

**ÉMI-TÜV** minősítéssel.

- emelő tányér helyére helyezhető
- állítható szélesség
- 2db emelő tányérral
- 2db magasítóval

**Műszaki adatok**

Terhelhetőség:	2,6 t
Szélesség:	750-1100 mm
Állítási lehetőség:	kézi
Magasító:	150 mm
Saját tömeg + magasítók emelőtányérral:	35 + 6 kg
Felület védelem:	tűzhorganyzás és festés

**Szolgáltatás**

- Kiválasztáshoz személyre szabott műszaki segítségnyújtás
- Beüzemelés Energotest Országos Hálózatán keresztül
- Emelőgép felülvizsgálat
- Teljes körű szolgáltatás

**Kérje konfigurációs lapunkat!**

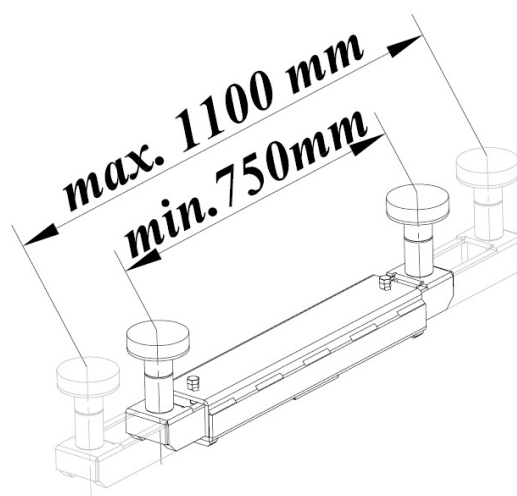
Az Ön partnere:



PET JACK-2,6 HP segédemelővel



PET JACK-2,6SE



Emelőtányér távolság

**www.energotest.hu**